

### ACHTUNG:

Bitte beachten Sie, dass es sich bei dieser Montageanleitung, um eine allgemeine Anleitung für Schwerlastregale mit Holzböden der SCHULTE-Regalwelt handelt!

① Verbinden Sie das Ober- und Unterteil des Winkelprofils wie in der Abbildung ineinander (falls die Profile nicht durchgehend in einem Stück sind).

② Stecken Sie die Längsriegel in die gewünschte Position der Winkelprofile ein.

③ Achten Sie darauf, dass Sie zuerst die Längsriegel in die Winkelprofile einstecken.

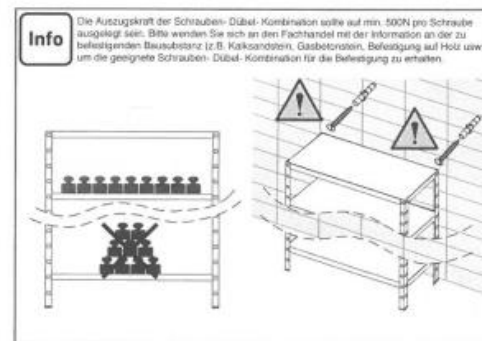
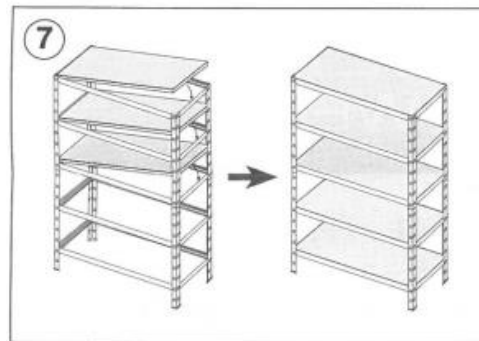
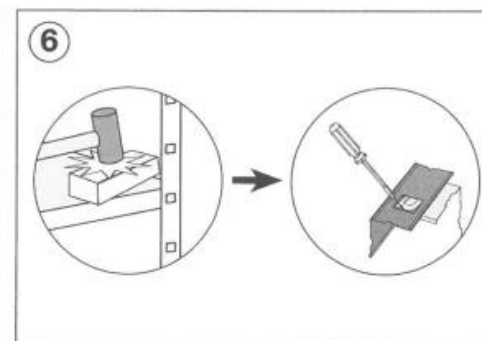
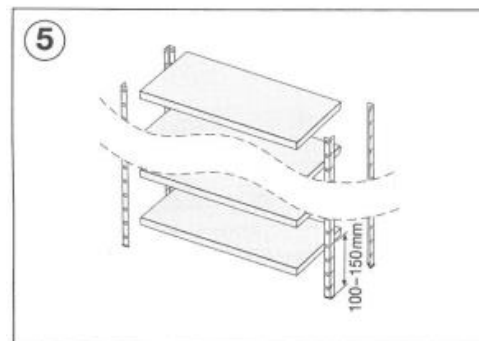
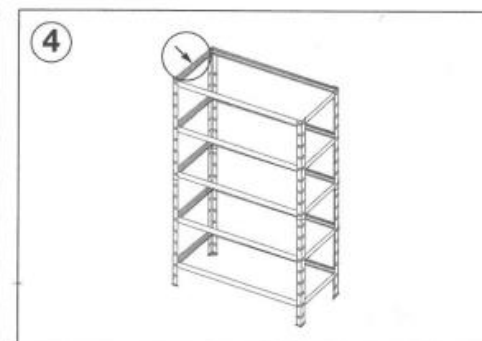
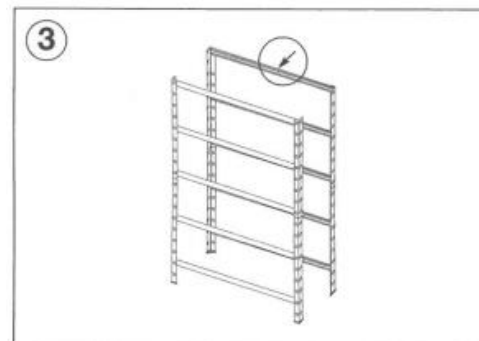
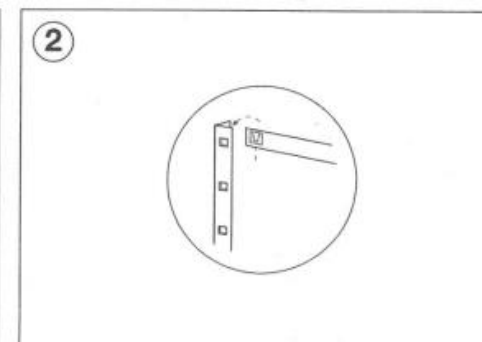
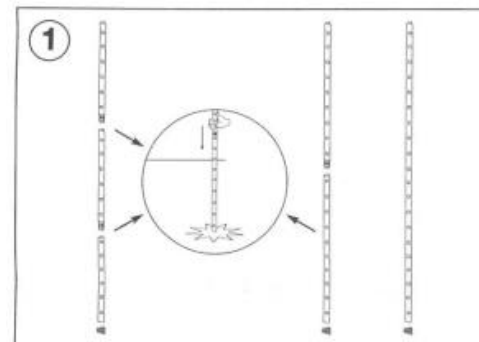
④ Stecken Sie anschließend die Tiefenriegel in die Winkelprofile. Stellen Sie dann das Regal auf und stecken Sie die Fußkappen darunter.

⑤ Der unterste Regalboden sollte mit einem Abstand von mindestens 10-15 cm vom Boden entfernt sein. Die Winkelprofile verfügen über flexible 13 cm Verstellraster.

⑥ Klopfen Sie mit Hilfe eines Gummihammers und Holzstückes die Längen- und Tiefenriegel leicht an, damit die Steckverbindungen durch die Einstecklaschen der Profile führen.

⑦ Legen Sie alle Böden ein und stellen Sie das Regal in die gewünschte Position.

- i**
- Bitte benutzen Sie Handschuhe bei der Montage, um Verletzungen zu vermeiden.
  - Beachten Sie, dass die angegebene Traglast bei gleichmäßiger Verteilung gegeben wird.
  - Die Stabilität des Regals kann durch eine Wandbefestigung verstärkt werden.



Homepage



Montagevideo