

## Montage Getränkeboxenregal



Getränkekistenregal 750 mm breit



Getränkekistenregal 400 mm breit

## Montage T-Profil-Rahmen

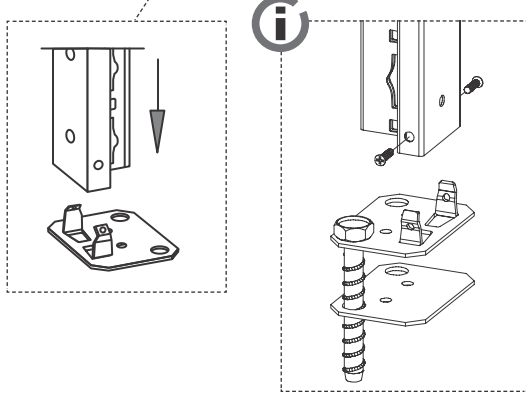
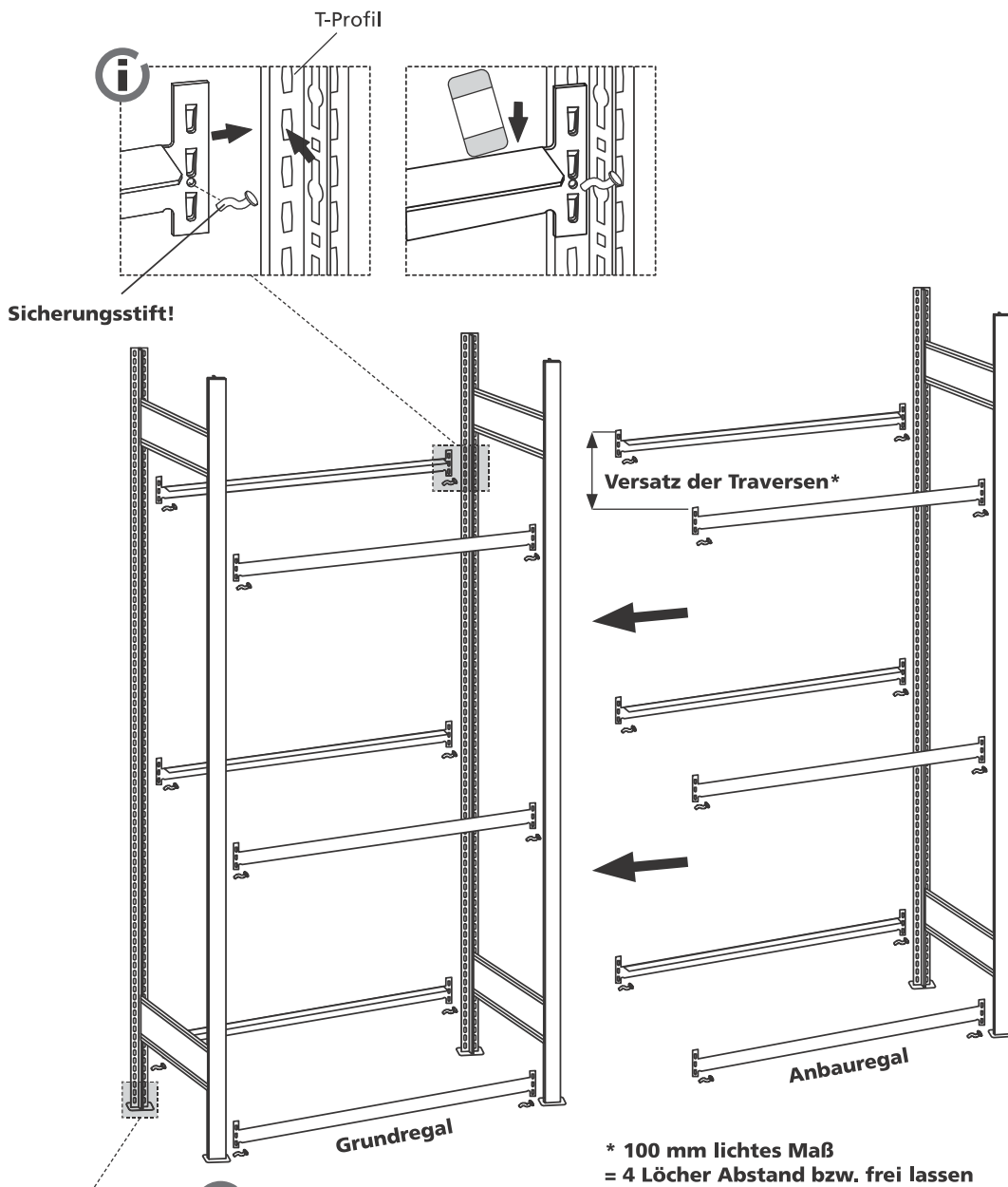


**HINWEIS:**  
Eine detaillierte Anleitung für die Montage der T-Profil-Rahmen finden Sie auf den **Seiten 10-11** dieser Montageanleitung!

Positionen und Anzahl der Tiefenriegel können variieren (siehe Seite 10).



### Montage der Traversen, Klemmfüße und Verankerung



**Bodenverankerung**  
Set mit Bodenanker und Blechtreiberschrauben  
(Art.-Nr. 12709)

\* 100 mm liches Maß  
= 4 Löcher Abstand bzw. frei lassen

**Die Anbringung des Sicherungsstiftes ist zwingend erforderlich.** Falls der Sicherungsstift schwer einzusetzen ist, schlagen Sie die Traverse mit einem geeigneten Gummihammer in die Führung ein bis der Stift passt!

**Eine Wand- oder Bodenverankerung (siehe Seite 6) ist bei diesem Regal gemäß DGUV 108-007 zwingend notwendig!** (nicht im Lieferumfang enthalten!)